

DIN-Hutschienen

Norm nach EN 60715

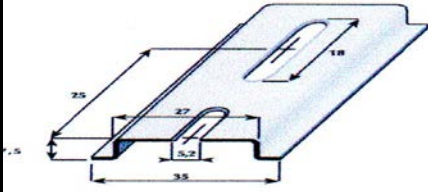
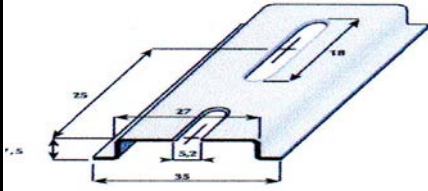
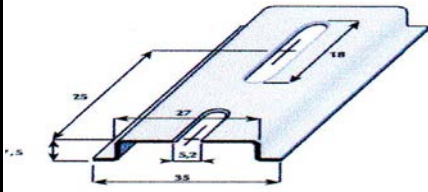
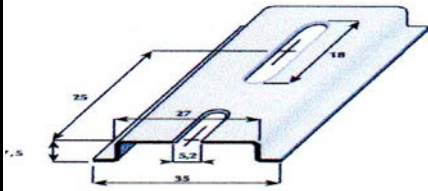
Veredelung galvanisch verzinkt

Detail gelocht und ungelocht



GS Vertrieb
 Heinrich-Hertz-Str. 28
 40699 Erkrath-Untersfeldhaus
 Tel.: 0211-21032078
 Fax: 0211-21032080
info@gsv-vertrieb.com
www.gsv-vertrieb.com



| GSV-Art.-Nr. | Artikel | Länge x Breite in mm | Lochung / Lochteilung in mm | VE/Meter |
|--------------|---|----------------------|--|----------|
| 3575HSG |  | 35 x 7,5 | gelocht 2m Lochung: 18 x 5,2mm Lochteilung: 25mm | 80 Meter |
| 3575HSG-6 |  | 35 x 7,5 | gelocht 2m Lochung: 18 x 6,2mm Lochteilung: 25mm | 80 Meter |
| 3575HSU | ungelocht | 35 x 7,5 | 2m | 80 Meter |
| 3515HSG |  | 35 x 15 | gelocht 2m Lochung: 18 x 5,2mm Lochteilung: 25mm | 40 Meter |
| 3515HSG-6 |  | 35 x 15 | gelocht 2m Lochung: 18 x 6,2mm Lochteilung: 25mm | 40 Meter |
| 3515HSU | ungelocht | 35 x 15 | 2m | 40 Meter |

C-Profilschiene

Veredelung galvanisch verzinkt
Detail ungelocht

GS Vertrieb
 Heinrich-Hertz-Str. 28
 40699 Erkrath-Unterfeldhaus
 Tel.: 0211-21032078
 Fax: 0211-21032080
info@gsv-vertrieb.com
www.gsv-vertrieb.com



| GSV-Art.-Nr. | Artikel | Länge x Breite in mm | Lochung / Lochteilung in mm | VE/Meter |
|--------------|---------|----------------------|-----------------------------|----------|
| C3518HSU | | 35 x 18 | ungelocht | 20 |