

Schaltschrankleuchten ohne Türkontaktschalter 14W, 18W, 30W 230V 50Hz

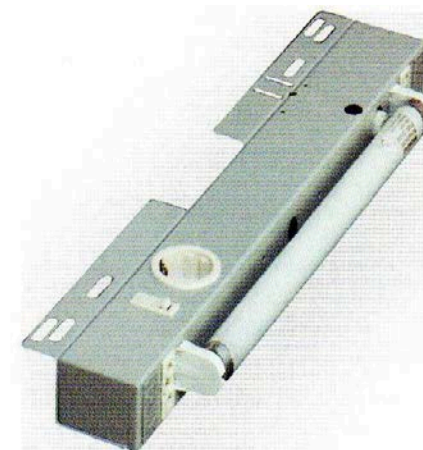
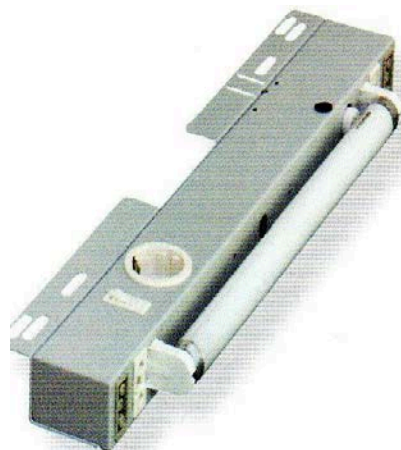
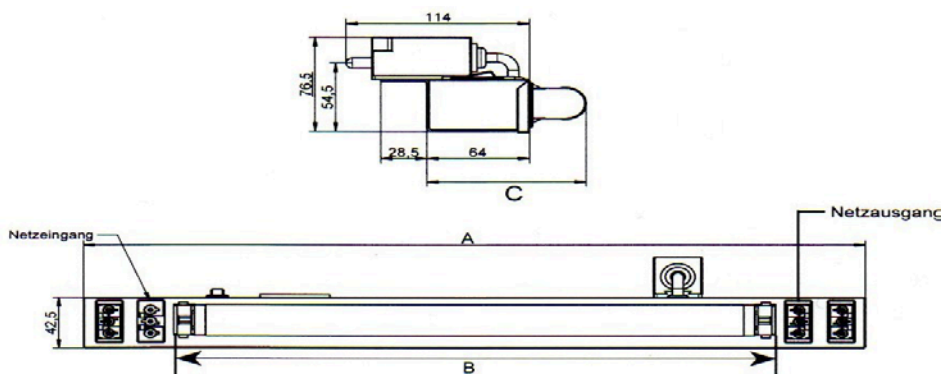
mit Steckdose, Ein/Ausschalter, Entstörkondensator, Netzanschluss und Durchgangsverdrahtung steckbar,
mit beidseitigem Steckanschluss für einen Türpositionsschalter, mit Montageschrauben

Farbe RAL 7035 struktur

GS Vertrieb
Heinrich-Hertz-Str. 28
40699 Erkrath-Untersfeldhaus
Tel.: 0211-21032078
Fax: 0211-21032080
info@gsv-vertrieb.com
www.gsv-vertrieb.com



GSV-Art.-Nr.	Maße (Länge x Tiefe x Höhe)
LS14-600OT	500 x 380 x 128
LS18-800OT	700 x 610 x 128
LS30-1000OT	1050 x 915 x 128



Schaltschrankleuchten ohne Türkontaktschalter 14W, 18W, 30W 230V 50Hz

mit Steckdose, Ein/Ausschalter, Entstörkondensator, Netzanschluss und Durchgangsverdrahtung steckbar,
nur mit Durchgangsverdrahtung, mit Montageschrauben

Farbe RAL 7035 struktur

GSV-Art.-Nr.	Maße (Länge x Tiefe x Höhe)
LS14-600D	500 x 380 x 128
LS18-800D	700 x 610 x 128
LS30-1000D	1050 x 915 x 128